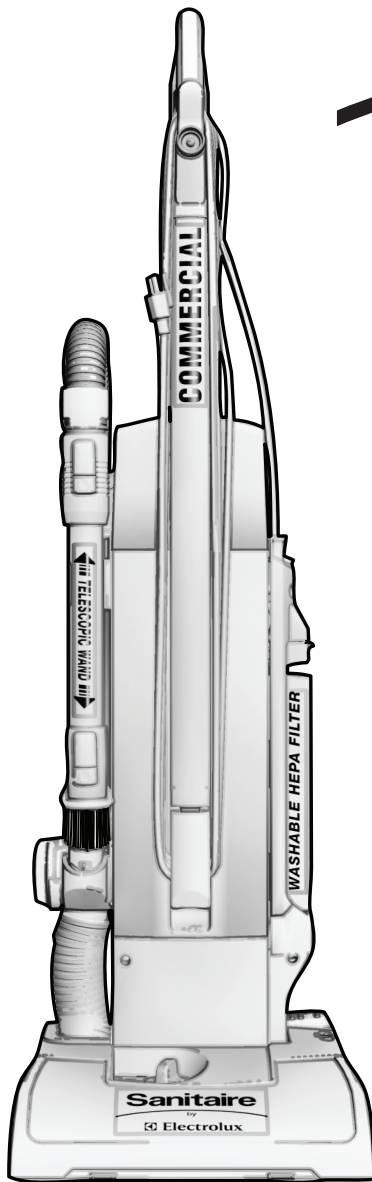


# Sanitaire

by

 **Electrolux**



## INDEX

|                      |     |
|----------------------|-----|
| Important Safeguards | 2-3 |
| How to Assemble      | 4-5 |
| How to Use           | 6-7 |
| How to Maintain      | 8-9 |
| Warranty             | 11  |

## ÍNDICE

|                           |     |
|---------------------------|-----|
| Salvaguardias Importantes | 2-3 |
| Cómo Ensamblar            | 4-5 |
| Cómo Utilizar             | 6-7 |
| Cómo dar mantenimiento    | 8-9 |
| La Garantía               | 11  |

## TABLE DES MATIÈRES

|                                    |     |
|------------------------------------|-----|
| Importantes directives de sécurité | 2-3 |
| Assemblage                         | 4-5 |
| Utilisation                        | 6-7 |
| Entretien                          | 8-9 |
| Garantie                           | 11  |

## Commercial Upright 9100 Series Owners Guide

Serie 9100 vertical para  
fines comerciales Guía  
del usuario

Droit commercial  
Guide du propriétaires  
Modèle 9100

# IMPORTANT SAFEGUARDS

When using an electrical appliance, basic precautions should always be followed, including the following:  
READ ALL INSTRUCTIONS BEFORE USING THIS VACUUM CLEANER.

## WARNING

To reduce the risk of fire, electric shock, or injury:

- Do not use outdoors or on wet surfaces.
- **Do not leave vacuum cleaner when plugged in.** Turn off the switch and unplug the electrical cord when not in use and before servicing.
- Do not allow to be used as a toy. Close attention is necessary when used by or near children.
- Use only as described in this manual. Use only manufacturer's recommended attachments.
- Do not use with damaged cord or plug. If vacuum cleaner is not working as it should, has been dropped, damaged, left outdoors, or dropped into water, return it to a service center before using.
- Do not pull or carry by cord, use cord as a handle, close a door on cord, or pull cord around sharp edges or corners. Do not run vacuum cleaner over cord. Keep cord away from heated surfaces.
- Do not use extension cords or outlets with inadequate current carrying capacity.
- Turn off all controls before unplugging.
- Do not unplug by pulling on cord. To unplug, grasp the plug, not the cord.
- Do not handle plug or vacuum cleaner with wet hands.
- Do not put any object into openings. Do not use with any opening blocked; keep free of dust, lint, hair, and anything that may reduce airflow.
- This vacuum cleaner creates suction and contains a revolving brush roll. Keep hair, loose clothing, fingers, and all parts of body away from openings and moving parts.
- Do not place cleaner on furniture or stairs as the brush roll may cause damage. Place cleaner on floor with the handle in storage position while using attachments.
- Do not pick up anything that is burning or smoking, such as cigarettes, matches, or hot ashes.
- Do not use without dust bag or filter(s) in place.
- Belt pulleys can become hot during normal use. To prevent burns, avoid touching the belt pulley when servicing the drive belt.
- Use extra care when cleaning on stairs.
- Do not use to pick up flammable or combustible liquids such as gasoline, or use in areas where they may be present.
- Store your cleaner indoors in a cool, dry area.
- Keep your work area well lighted.
- Unplug electrical appliances before vacuuming them.

## SAVE THESE INSTRUCTIONS

### Grounding Instructions

This appliance must be grounded. If it should malfunction or breakdown, grounding provides a path of least resistance for electric current to reduce the risk of electric shock. This appliance is equipped with a cord having an equipment-grounding conductor and grounding plug. The plug must be plugged into an appropriate outlet that is properly installed and grounded in accordance with all local codes and ordinances.

# PRECAUCIONES IMPORTANTES

Hay precauciones básicas a tomar siempre que se usa un aparato eléctrico, incluyendo las siguientes:  
LEA TODAS LAS INSTRUCCIONES ANTES DE USAR ESTA ASPIRADORA.

## PRECAUCIÓN

Para reducir el riesgo de incendio, descarga eléctrica o lesiones:

- No la use a la intemperie ni sobre superficies mojadas.
- No deje enchufada la aspiradora cuando no la esté usando. Apague el interruptor de corriente y desenchufe el cordón eléctrico cuando no esté en uso y antes de limpiarla.
- No deje que se use como un juguete. Es necesario prestarle especial atención al ser usada por niños o cerca de ellos.
- Úsela sólo como lo indica este manual. Use sólo los accesorios recomendados por el fabricante.
- No la use con el cordón o enchufe en mal estado. Si la aspiradora no funciona como debe, se ha caído, dañado, dejado a la intemperie o dejado caer en agua, devuélvala al centro de servicio de reparaciones y partes antes de volver a usarla.
- No la jale ni la lleve del cordón, ni use el cordón como un mango, no cierre puertas sobre el cordón, ni jale el cordón de modo que roce bordes filosos o esquinas. No pase la aspiradora sobre el cordón. Evite la proximidad del cordón a superficies calientes.
- Conéctela únicamente a un tomacorriente con una conexión a tierra correcta (refiérase a las instrucciones para hacer conexión a tierra).
- No use cordones eléctricos extras o tomacorrientes con menos capacidad de corriente que la necesaria.
- Apague todos los controles antes de desenchufarla.
- No la desenchufe jalando del cordón. Para desenchufarla, tome el enchufe, no el cordón.
- No toque el enchufe ni la aspiradora con las manos húmedas.
- No ponga ningún objeto en las aberturas. No la use si cualquiera de las aberturas está bloqueada; manténgala libre de polvo, pelusa, cabello y cualquier cosa que pueda reducir el paso del aire.
- Esta aspiradora crea succión y contiene un cepillo circular giratorio. Mantenga cabello, ropa suelta, dedos y todas las partes del cuerpo lejos de las aberturas y las partes móviles.
- No aspire nada que se esté quemando o humeando, como ser: cigarrillos, fósforos (cerillos) o cenizas calientes.
- No la utilice si la bolsa guardapolvo o los filtros no están en su sitio.
- Las poleas de la correa pueden calentarse durante el uso normal. Para prevenir quemaduras, evite tocar la polea de la correa cuando cambie la correa de transmisión.
- Tenga cuidado especial al limpiar escalones.
- No la use para aspirar líquidos inflamables o combustibles tales como gasolina, ni la use en lugares donde puede haberlos.
- Guarde su aspiradora bajo techo en un lugar fresco y seco.
- Mantenga bien iluminada su área de trabajo.
- Desenchufe los electrodomésticos antes de pasarles la aspiradora

## GUARDE ESTAS INSTRUCCIONES

### Instrucciones Para Hacer Conexión a Tierra

Este electrodoméstico debe estar conectado a tierra. Si falla o se descompone, la conexión a tierra brinda un paso de menor resistencia para la corriente eléctrica con el fin de reducir el riesgo de una descarga eléctrica. Esta máquina viene equipada con un cordón que tiene un conductor el cual conecta el equipo a tierra y un enchufe con conexión a tierra. El enchufe debe insertarse en un tomacorriente apropiado que esté correctamente instalado y conectado a tierra en conformidad con los códigos y ordenanzas locales.

# CONSEILS DE SÉCURITÉ

Lors de l'utilisation d'un appareil électrique, quelques précautions élémentaires doivent être observées, incluant les suivantes  
**LISEZ TOUTES LES INSTRUCTIONS AVANT D'UTILISER VOTRE ASPIRATEUR.**

## AVERTISSEMENT

Pour réduire le risque d'incendie, de choc électrique ou de blessure :

- Ne pas utiliser cet appareil à l'extérieur ou sur une surface mouillée.
- Ne pas laisser l'aspirateur sans surveillance lorsqu'il est branché. Mettre l'interrupteur sur arrêt et débrancher l'appareil lorsqu'il n'est pas utilisé ou avant tout travail d'entretien.
- Ne pas permettre que l'appareil soit utilisé comme un jouet. Une attention particulière est nécessaire lorsque l'appareil est utilisé par ou près d'un enfant.
- N'utiliser que conformément aux instructions de ce livret et avec les accessoires recommandés par le fabricant.
- Ne pas utiliser si le cordon ou la fiche est endommagée. Retourner l'appareil à un atelier de réparation s'il ne fonctionne pas bien, s'il est tombé ou s'il a été endommagé, s'il a été laissé à l'extérieur ou immergé.
- Ne pas tirer, soulever ni traîner l'appareil par le cordon. Ne pas utiliser le cordon comme une poignée, le coincer dans l'embrasure d'une porte ou l'appuyer contre des arêtes vives ou des coins. Ne pas passer l'appareil sur le cordon. Garder le cordon à l'écart des surfaces chaudes.
- Brancher l'appareil uniquement à une prise bien mise à la terre (voir les instructions sur la mise à la terre).
- Ne pas utiliser des rallonges ou des prises qui n'ont pas une capacité suffisante pour transporter le courant.
- Mettre l'interrupteur sur arrêt avant de débrancher.
- Ne pas débrancher en tirant sur le cordon. Pour débrancher, saisir la fiche, non pas le cordon.
- Ne pas toucher la fiche ou l'aspirateur avec les mains mouillées.
- N'insérer aucun objet dans les ouvertures. Ne pas utiliser l'appareil lorsqu'une ouverture est bloquée. Garder l'appareil libre de poussière, de peluches, de cheveux et tout ce qui peut réduire la circulation de l'air.
- Cet aspirateur crée de la succion et comporte un rouleau-brosse rotatif. Gardez les cheveux, les vêtements, les doigts et toute partie du corps loin des parties mobiles et des ouvertures.
- Ne pas ramasser des objets qui brûlent ou qui dégagent de la fumée, comme des cigarettes, des allumettes ou des cendres chaudes.
- Ne pas utiliser sans que le sac à poussière ou le(s) filtre(s) soient en place.
- Les poulies de la courroie peuvent devenir chaudes pendant l'utilisation normale. Pour prévenir des brûlures, éviter de toucher la poulie de la courroie lors de l'entretien de la courroie.
- User de prudence lors du nettoyage des escaliers.
- Ne pas utiliser pour aspirer des liquides inflammables ou combustibles, comme l'essence, et ne pas faire fonctionner dans des endroits où peuvent se trouver de tels liquides.
- Entreposer l'aspirateur à l'intérieur dans un endroit propre et sec.
- Maintenir un bon éclairage à l'endroit où vous travaillez.
- Débrancher les appareils électriques avant de les nettoyer avec l'aspirateur.

## CONSERVEZ CES INSTRUCTIONS

### Instructions pour la mise à la terre

Cet appareil doit être mis à la terre. En cas de défaillance ou de panne, la mise à la terre fournit au courant un chemin de moindre résistance qui réduit le risque de choc électrique. Cet appareil est pourvu d'un cordon muni d'un conducteur de terre et d'une fiche avec broche de terre. La fiche doit être branchée dans une prise appropriée correctement installée et mise à la terre conformément aux règlements et ordonnance municipaux.

## DANGER

Improper connection of an equipment-grounding conductor can result in risk of electric shock. Check with a qualified electrician or service person if you are in doubt as to whether the outlet is properly grounded. Do not modify the plug provided with the appliance. If it will not fit the outlet, have proper outlet installed by a qualified technician.

This appliance is for use on a nominal 120 volt circuit and has a grounding plug that looks like the plug illustrated in Figure A. A temporary adapter which looks like the adapter illustrated in Figure B may be used to connect this plug to a two-pole receptacle, as shown, if a properly grounded outlet is not available. The temporary adapter should be used only until a properly grounded outlet, Figure A, can be installed by a qualified electrician. The green colored rigid ear, lug, or the like extending from the adapter must be connected to a permanent ground such as a properly grounded outlet box cover. Whenever the adapter is used, it must be held in place by a metal screw.

**NOTE: In Canada, the use of a temporary adapter is not permitted by the Canadian Electrical Code.**

## PELIGRO

La conexión incorrecta del conductor que conecta el equipo a tierra puede significar un riesgo de descarga eléctrica. Consulte a un electricista o personal de servicio de reparaciones y partes calificado si tiene dudas con respecto a que el tomacorriente esté conectado a tierra correctamente. No modifique el enchufe que viene con la aspiradora. Si no entra en el tomacorriente, busque un técnico calificado para que instale el tomacorriente correcto.

Este electrodoméstico es para ser usado con un circuito nominal de 120 voltios y tiene un enchufe con conexión a tierra que se asemeja al enchufe en la Ilustración A. Se puede usar un adaptador temporario que se asemeja al adaptador que aparece en la Ilustración B para conectar este enchufe a un receptáculo de dos polos, tal como se ilustra, si no se cuenta con un tomacorriente con conexión a tierra. El adaptador temporario debe ser usado únicamente hasta que un electricista calificado pueda instalar un tomacorriente conectado correctamente a tierra, Figura A. La lengüeta verde, oreja o cosa rígida similar que sobresale del adaptador debe ser conectada con una conexión a tierra permanente, tal como la tapa de una caja tomacorriente correctamente conectada a tierra. Siempre que se use el adaptador, se debe fijar en su lugar con un tornillo de metal.

**NOTA: En Canadá, el Código Canadiense de Electricidad no permite el uso de adaptadores temporarios.**

## DANGER

Un conducteur de terre mal raccordé peut entraîner un risque de choc électrique. Consulter un électricien ou un technicien d'entretien qualifié si vous n'êtes pas certain que la prise est correctement mise à la terre. Ne pas modifier la fiche fournie avec l'appareil — si elle ne peut être insérée dans la prise, faire installer une prise adéquate par un électricien qualifié.

Cet appareil est destiné à un circuit de 120 volts et est muni d'une fiche de terre semblable à celle illustrée par le croquis A. Un adaptateur temporaire semblable à celui illustré par le croquis B peut être utilisé pour brancher cette fiche à une prise bipolaire comme l'illustre le croquis B si une prise avec mise à la terre n'est pas disponible. L'adaptateur temporaire devrait être utilisé seulement jusqu'à ce qu'une prise avec mise à la terre soit installée par un électricien qualifié. L'oreille rigide ou le crochet ou autre dispositif semblable, de couleur verte, prolongeant l'adaptateur doit être raccordé à un élément correctement mis à la terre comme le couvercle d'une boîte de sortie mise à la terre. L'adaptateur doit être fixé par une vis métallique.

**REMARQUE : Au Canada, l'utilisation d'un adaptateur temporaire n'est pas permise par le Code canadien de l'électricité.**

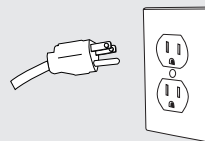


FIGURE A

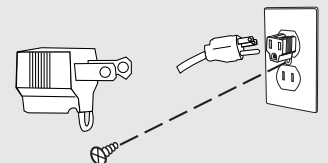
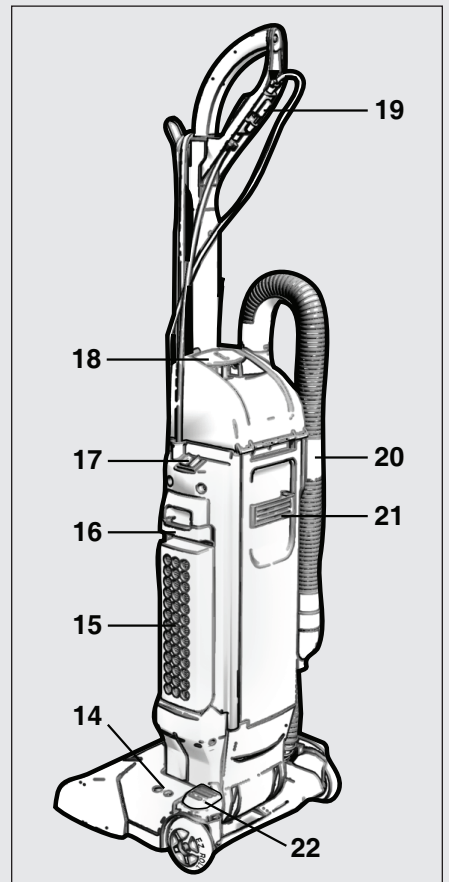
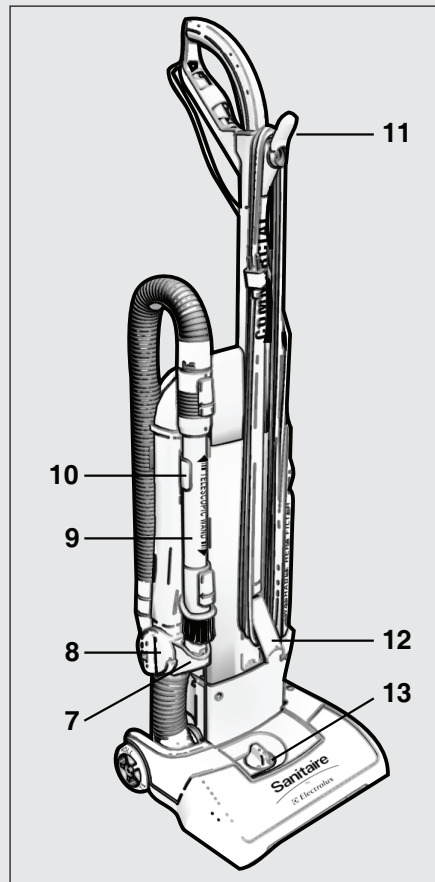
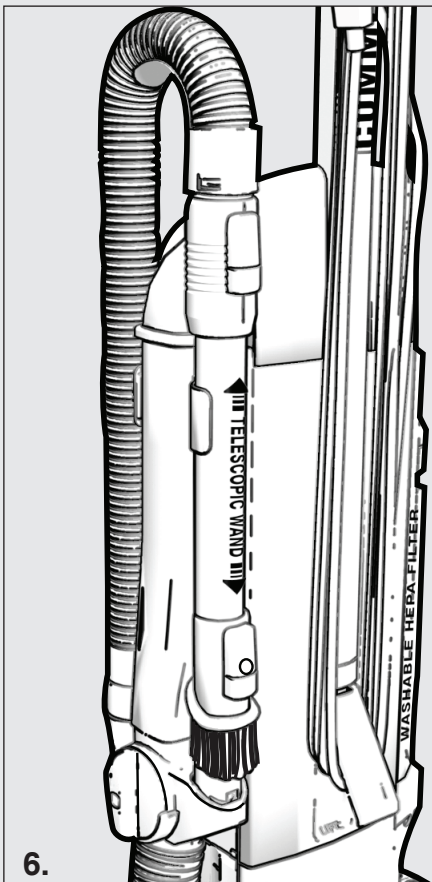
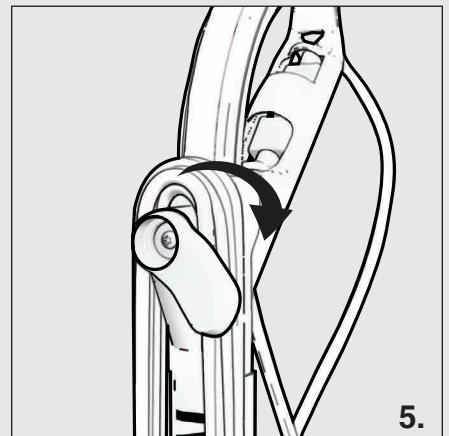
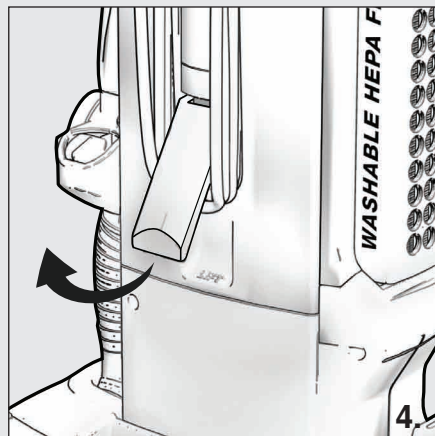
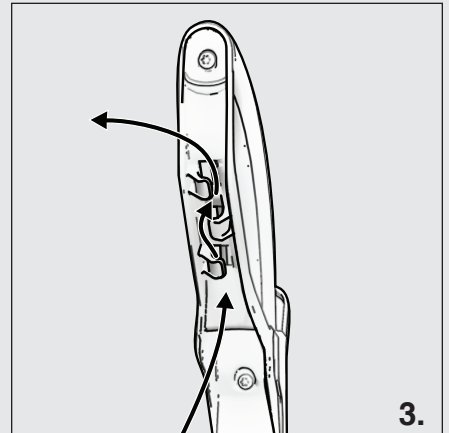
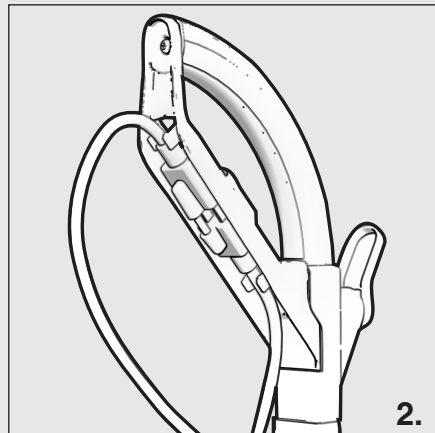
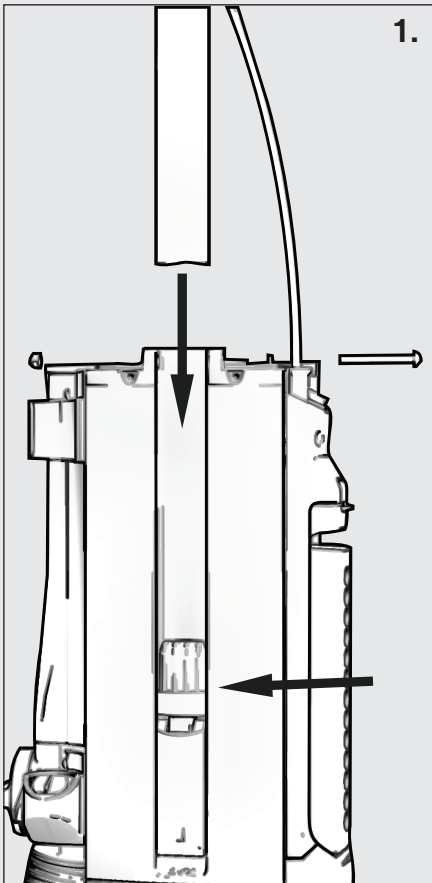


FIGURE B

# How to Assemble



## ENGLISH

### ASSEMBLY PACKET

The assembly pack is with the owner's guide. The packet contains one machine screw and nut to fasten the handle assembly to the cleaner

### ASSEMBLY

**Caution:** Fully assemble the cleaner before using.

1. Open the dust bag cover. Slide the metal portion of the handle assembly down the channel until it fully seats on the lower retainer. Insert the machine screw through the housing and handle. Twist on nut and tighten. Close dust bag cover.
2. On models with extension cords, plug extension cord into the pigtail connection. Secure the cord assembly into the retainers on the back of the handle.
3. On models with direct wire cords, insert the cord around the three retaining tabs on the back of the handle. Give a slight pull on the cord to secure.
4. To store the power cord, lift out the lower cord hook and wrap the cord around the upper (11) and lower cord hooks (12). The lower cord hook can be stored flat on the cleaner when not in use.
5. The power cord can be quickly released by pivoting the upper cord hook downward. Return the upper cord hook to the upright position for cord storage.
6. On models with cleaning attachments, place the wand into the lower retainer. Make sure the suction valve is set to the floor cleaning position. Secure the wand into the wand clip.

### FEATURES

7. Lower Wand Retainer
8. Suction Selection Valve
9. Extension Wand and Dusting Brush
10. Wand Clip
11. Upper Cord Hook
12. Lower Cord Hook
13. Cleaning Height Adjustment
14. Brush Roll Indicator and Reset
15. HEPA Filter Assembly
16. Filter Latch
17. Power Switch
18. Dust Bag Cover Latch
19. Cord Retainer
20. Hose Retainer
21. Carry Handle
22. Handle Release

## ESPAÑOL

### PAQUETE DE MONTAJE

El paquete de montaje se incluye en la guía del usuario. Dicho paquete contiene un tornillo y una tuerca para sujetar el conjunto del mango a la aspiradora.

### MONTAJE

**Precaución:** Ensamble completamente la aspiradora antes de utilizarla.

1. Abra la tapa de la bolsa guardapolvo. Deslice hacia abajo la sección metálica del conjunto del mango, hacia el canal, hasta asentarla completamente en el sujetador inferior. Inserte el tornillo a través del alojamiento y el mango. Gire la tuerca para apretarla. Cierre la tapa de la bolsa guardapolvo.
2. En modelos con cables de extensión, enchufe el cable de extensión a la conexión flexible. Fije el conjunto del cable a los retenedores situados en la parte posterior del mango.
3. En modelos cables de conexión directa, enrolle el cable sobre los tres ganchos de retención situados en la parte posterior del mango. Jale ligeramente el cable para asegurarlo.
4. Para guardar el cable de alimentación, levante el gancho inferior y enrolle el cable alrededor del los ganchos superior (11) e inferior (12). El gancho inferior puede quedar guardado a ras si la limpiadora no se va a utilizar.
5. El cable de alimentación puede liberarse rápidamente si se oprime el gancho superior. Vuelva a colocar el gancho superior del cable en la posición vertical para guardar el cable.
6. En modelos con accesorios de limpieza, coloque la banda en el retenedor inferior. Compruebe que la válvula de succión está ajustada en la posición de limpieza de piso. Fije la banda en el broche.

### CARACTERÍSTICAS

7. Retenedor inferior de la banda
8. Válvula selector de succión
9. Banda de extensión y cepillo limpiador de polvo
10. Broche de la varilla
11. Gancho superior del cable
12. Gancho inferior del cable
13. Ajuste de altura de limpieza
14. Indicador y reajuste del cepillo giratorio
15. Conjunto de filtro HEPA
16. Traba del filtro
17. Interruptor de encendido/apagado
18. Traba de la tapa de la bolsa guardapolvo
19. Retenedor del cable
20. Retenedor de la manguera
21. Mango
22. Desenganche del mango

## FRANCAIS

### PAQUET D'ASSEMBLAGE

Le paquet d'assemblage vient avec le guide du propriétaire. Le paquet contient une vis à métaux et un écrou afin d'assembler le groupe poignée à l'aspirateur.

### ASSEMBLAGE

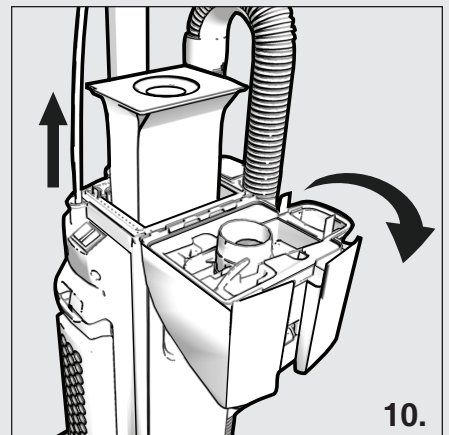
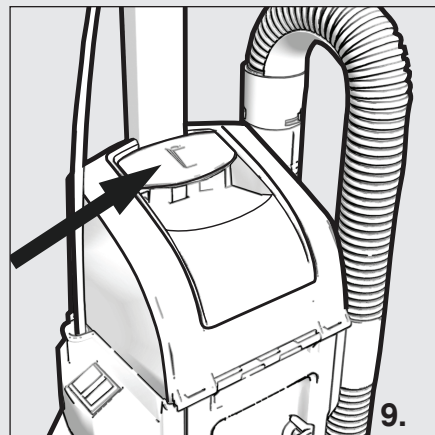
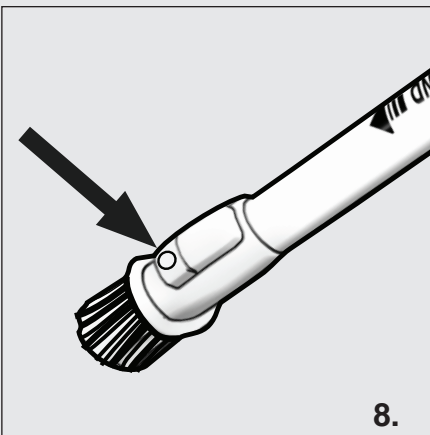
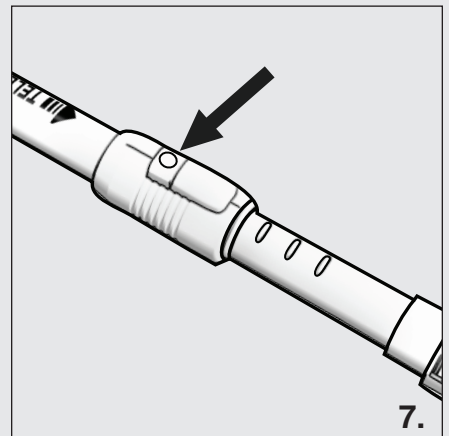
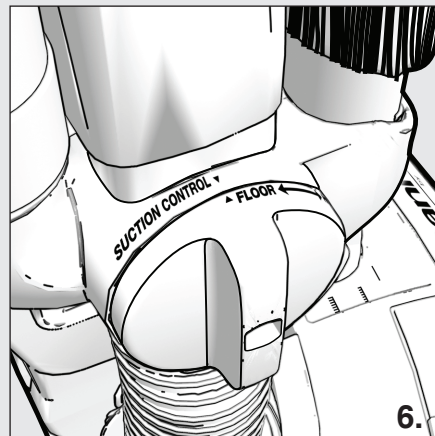
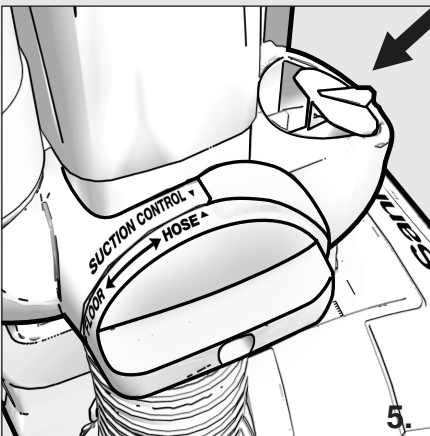
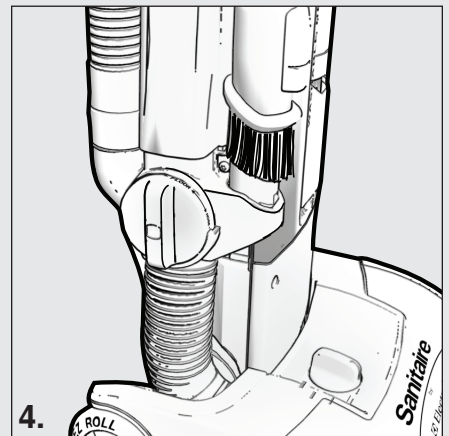
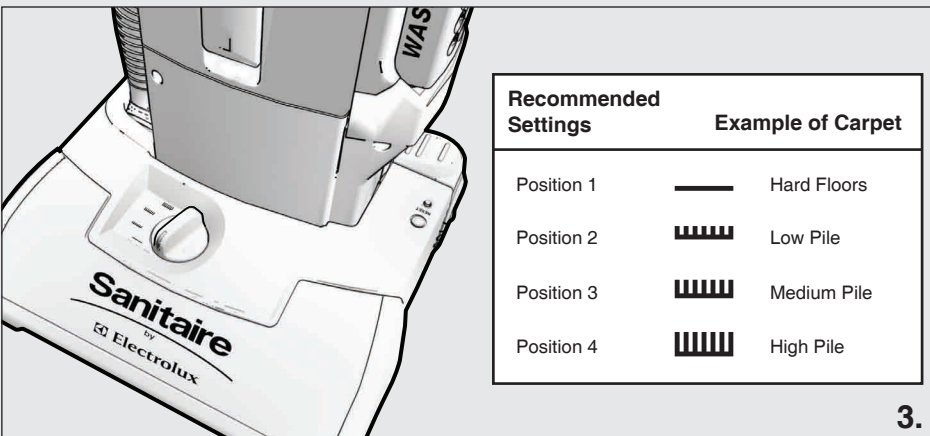
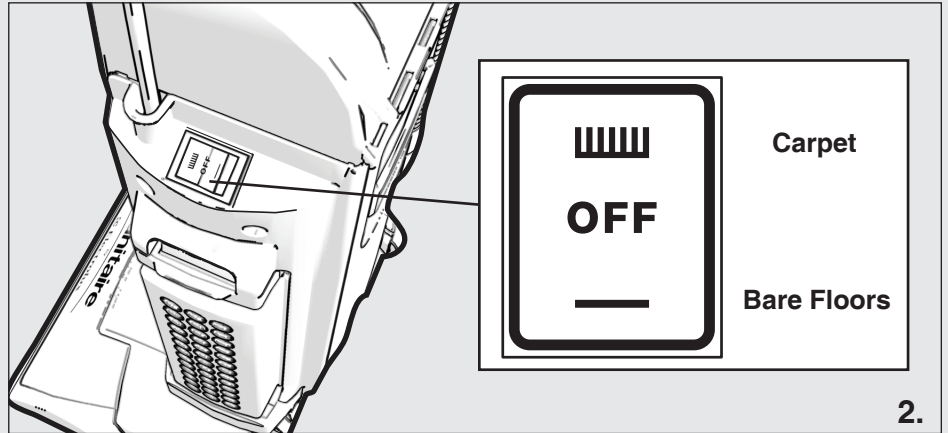
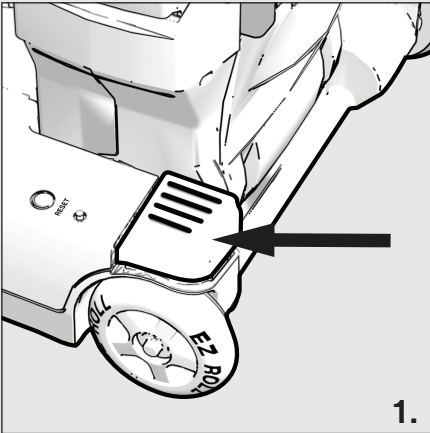
**Avertissement :** Assemblez complètement l'aspirateur avant de l'utiliser.

1. Ouvrez le couvercle du sac à poussière. Glissez la partie en métal du groupe poignée dans la buse jusqu'à ce qu'elle repose complètement sur la pièce de retenue inférieure. Insérez la vis à métaux à travers le corps et la poignée. Vissez l'écrou et serrez. Fermez le couvercle du sac à poussière.
2. Sur les modèles dotés d'une rallonge électrique, branchez la rallonge dans le raccord en tire-bouchon. Fixez solidement le groupe rallonge dans les pièces de retenue à l'arrière de la poignée.
3. Sur les modèles dotés d'un cordon trifilaire, insérez le cordon autour des trois pattes de retenue à l'arrière de la poignée. Tirez légèrement sur le cordon afin de fixer solidement.
4. Pour ranger le cordon d'alimentation, sortez le crochet à cordon inférieur et enroulez le cordon autour du crochet à cordon supérieur (11) et inférieur (12). Vous pouvez baisser le crochet à cordon inférieur lorsque l'aspirateur n'est pas en utilisation.
5. Vous pouvez facilement dégager le cordon d'alimentation en pivotant vers le bas le crochet à cordon supérieur. Pour ranger le cordon, remettez le crochet à cordon supérieur en position verticale.
6. Sur les modèles dotés d'équipements de nettoyage, placez les tubes rallonges dans la pièce de retenue inférieure. Assurez-vous que le clapet d'aspiration est réglé en position nettoyage de plancher. Fixez solidement le tube rallonge dans la pince du tube rallonge

### CARACTÉRISTIQUES

7. Pièce de retenue du tube rallonge inférieur
8. Clapet de sélection d'aspiration
9. Tube rallonge de prolongation et brosse à poussière
10. Pince du tube rallonge
11. Crochet à cordon supérieur
12. Crochet à cordon inférieur
13. Réglage de la hauteur du nettoyage
14. Indicateur du cylindre brosser et réinitialisation
15. Groupe filtre HEPA
16. Loquet du filtre
17. Interrupteur d'alimentation
18. Loquet du couvercle du sac à poussière
19. Pièce de retenue du cordon
20. Pièce de retenue du tuyau
21. Poignée de transport
22. Poignée de dégagement

# How to Use



## ENGLISH

The upright vacuum cleaner is designed to be used on multiple types of carpeting. Do not attempt to use the upright cleaner with the brush roll operating on bare floors, as damage to the floor covering may result.

### HANDLE ADJUSTMENT

1. With the tip of the foot press down on the left portion of the handle release located at the left rear side of the cleaner. Move the handle and adjust it to the desired position. The unit can lay completely flat for cleaning under low furniture.

### POWER SWITCH

2. The power switch is mounted on the top of the filer assembly on the left side of the cleaner. The power is off with the switch in the center position. Press the front of the switch for cleaning carpet, press on the rear of the switch to clean bare floors.

### CLEANER HEIGHT SETTINGS

3. The front of the cleaner has an adjustment that raises or lowers the cleaner base to match the type of carpet. With the power cord unplugged, set the adjustment to the lowest setting for maximum cleaning. If during use, the cleaner is difficult to push, move the adjustment to the next height setting until the cleaner is comfortable to push. The brush roll must reach the carpet for effective cleaning.

### ATTACHMENT CLEANING

4. For those models equipped with this option, the cleaner easily converts to attachment cleaning. The cleaner should be locked in the upright position. Remove the wand assembly and rotate the suction control valve towards the back of the cleaner to the hose position.
5. The valve should be in a horizontal position with the indicator pointing to the Hose setting.
6. To return to floor cleaning, rotate the valve towards the front of the cleaner until the indicator points to the Floor setting. Replace the wand into the lower retainer and secure into the wand clip. The cleaner is equipped with a wand device that prevents the wand from being stored until the suction control valve is set to the floor position.
7. To extend the cleaning reach of the wand, push the dark gray button nearest the handle and pull down on the outer wand section. Reverse the process before returning the wand to the storage position.
8. The wand assembly has a built-in crevice tool and a permanently attached dusting brush. To engage the dusting brush press the dark grey button and slide the brush over the crevice tool until it locks. Reverse the process for storage.

### CHANGING THE DUST BAG

9. Pull up on the dust bag cover latch release and fully open the cover to expose the bag
10. Pull the dust bag straight up to remove. Insert new bag and close the cover making sure the latch locks into the handle. **Note:** the dust bag cover will not latch without a dust bag installed.

## ESPAÑOL

La aspiradora vertical está diseñada para utilizarse en muchos tipos de alfombras. No intente utilizar la aspiradora vertical con el cepillo giratorio operando en pisos sin alfombra, esto puede dañar el recubrimiento del piso.

### AJUSTE DEL MANGO

1. Oprima con el pie la sección izquierda del desenganche del mango localizada en el lado izquierdo de la aspiradora. Mueva el mango para ajustarlo en la posición deseada. La unidad puede recostarse por completo para limpiar por debajo de muebles con poca altura respecto al piso.

### INTERRUPTOR DE ENCENDIDO/APAGADO

2. El interruptor de encendido/apagado está montado en la parte superior del conjunto del filtro, en el lado izquierdo de la aspiradora. El interruptor está apagado en la posición central. Oprima la parte anterior para limpiar alfombras, oprima la parte posterior para limpiar pisos sin alfombra.

### AJUSTES DE ALTURA DE LA ASPIRADORA

3. El lado delantero de la aspiradora tiene un ajuste de sube o baja la base de la misma para adaptarse al tipo de alfombra. Con el cable de alimentación desenchufado, coloque el ajuste en la posición más baja para intensificar la limpieza. Si durante el funcionamiento, siente dificultad para empujar la aspiradora, mueva el ajuste a la siguiente configuración de altura, hasta que no sienta resistencia para empujar la aspiradora. El cepillo giratorio debe tocar la alfombra para una limpieza más eficaz.

### LIMPIEZA CON ACCESORIOS

4. En modelos equipados con esta opción, la aspiradora se adapta fácilmente para la limpieza con accesorios. La aspiradora debe bloquearse en la posición vertical. Desmonte el conjunto de varilla y gire la válvula de control de succión hacia el lado trasero de la aspiradora con respecto a la posición de la manguera.
5. La válvula debe estar en posición horizontal, con el indicador apuntando hacia la configuración de Manguera.
6. Para volver a limpiar pisos, gire la válvula hacia el lado delantero de la aspiradora, hasta que el indicador quede situado en la configuración de Piso. Vuelva a colocar la varilla en el retenedor inferior y fijela con el broche. La aspiradora está equipada con un dispositivo especial para la varilla, que evita que ésta sea almacenada hasta que la válvula de control de succión queda ajustada en la posición de piso.
7. Para ampliar el alcance de limpieza de la varilla, oprima el botón gris oscuro, cercano al mango, y jale la porción externa de la varilla. Invierta el procedimiento antes de regresar la varilla a la posición para almacenar.
8. El conjunto de varilla tiene una boquilla esquinera y un cepillo fijo para polvo. Para acoplar el cepillo para polvo oprima el botón gris oscuro y deslice el cepillo sobre la boquilla esquinera hasta que quede fijo. Invierta el proceso para guardarlo.

### PARA CAMBIAR LA BOLSA GUARDAPOLVO

9. Jale el desenganche de la traba de la tapa de la bolsa guardapolvo y levante por completo la tapa para dejar al descubierto la bolsa
10. Jale la bolsa guardapolvo para extraerla. Inserte una bolsa nueva y cierre la tapa, comprobando que la traba se bloquee en el mango. Nota: la tapa de la bolsa guardapolvo no se bloquea si no se ha instalado la bolsa.

## FRANCAIS

L'aspirateur vertical est conçu afin d'être utilisé sur différentes sortes de tapis. Ne tenter pas d'utiliser l'aspirateur vertical avec le cylindre brossier sur les sols nus puisque cela peut endommager le revêtement du sol.

### AJUSTEMENT DE LA POIGNÉE

1. À l'aide du bout de votre pied, appuyez sur la partie gauche de la poignée de dégagement située à l'arrière gauche de l'aspirateur. Bougez la poignée et ajustez-la à la position désirée. L'appareil peut se déployer complètement pour nettoyer en-dessous des meubles.

### INTERRUPTEUR D'ALIMENTATION

2. L'interrupteur d'alimentation est situé au bout du groupe filtre sur le côté gauche de l'aspirateur. L'alimentation est en position d'arrêt lorsque l'interrupteur est au centre. Appuyez sur le devant de l'interrupteur pour nettoyer un tapis, appuyez sur le côté arrière de l'interrupteur pour nettoyer des sols nus.

### PARAMÈTRES DE LA HAUTEUR DE L'ASPIRATEUR

3. Le devant de l'aspirateur est doté d'un réglage qui monte ou descend la base de l'aspirateur afin d'adapter le nettoyage à la sorte de tapis. Débranchez le cordon d'alimentation, et réglez l'ajustement au paramètre le plus bas pour un maximum de nettoyage. S'il devient difficile de pousser l'aspirateur durant son utilisation, déplacez l'ajustement à la hauteur suivante jusqu'au moment où il sera facile de pousser l'aspirateur. Pour un nettoyage efficace, le cylindre brossier doit toucher le tapis.

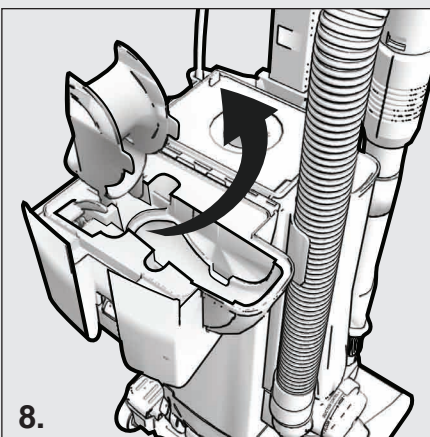
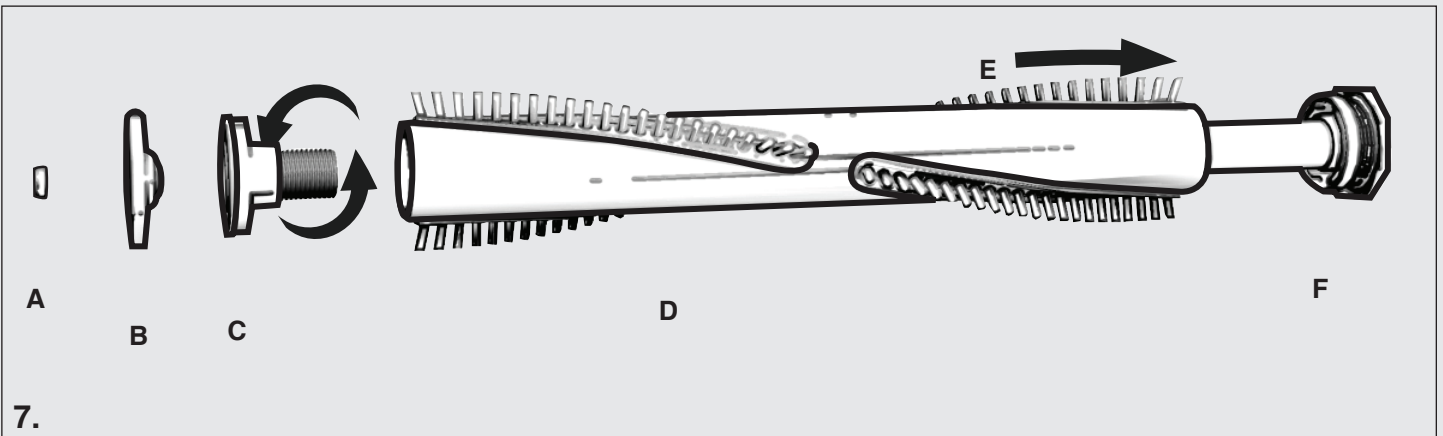
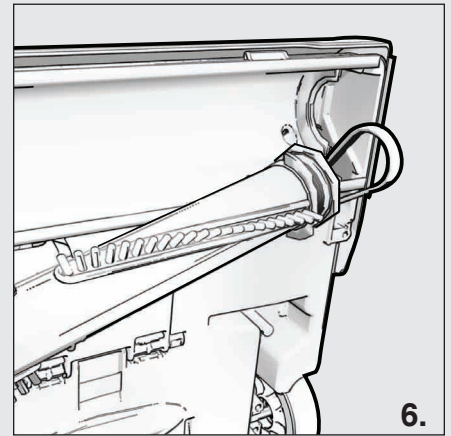
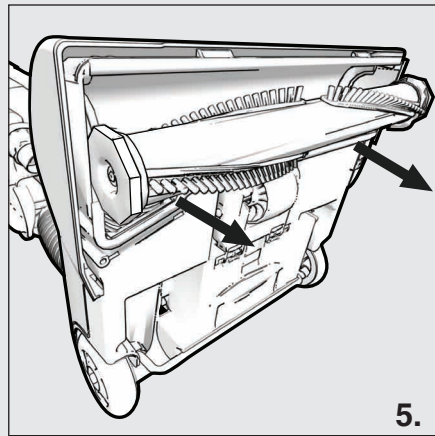
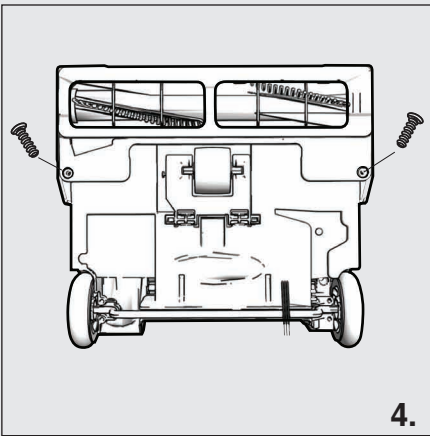
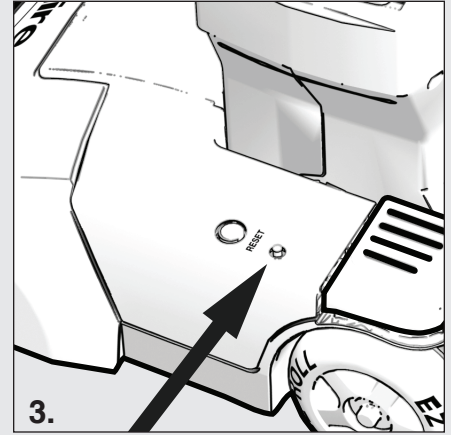
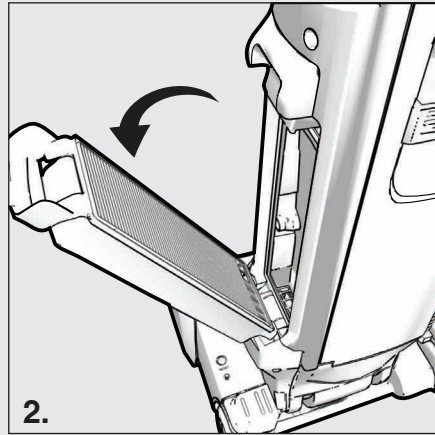
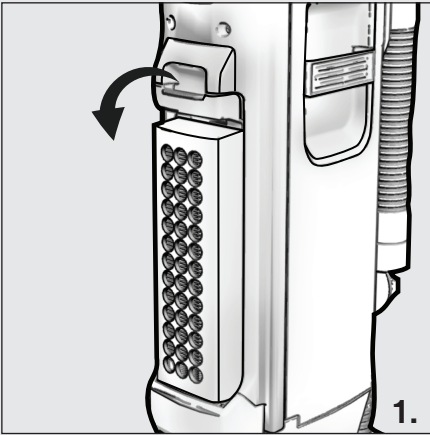
### ÉQUIPEMENT DE NETTOYAGE

4. Pour les modèles dotés de cette option, l'aspirateur est facilement converti à l'équipement de nettoyage. L'aspirateur doit être bloqué en position vertical. Enlevez le groupe tube rallonge et faites tourner le clapet de contrôle d'aspiration vers le côté arrière de l'aspirateur à la position du tuyau.
5. Le clapet doit être en position verticale avec l'indicateur qui pointe vers le paramètre tuyau.
6. Pour retourner au nettoyage de plancher, faites tourner le clapet vers le devant de l'aspirateur jusqu'à ce que l'indicateur pointe le paramètre plancher. Remplacez le tube rallonge dans la pièce de retenue inférieure et fixez solidement dans la pince du tube rallonge. L'aspirateur est équipé d'un dispositif de tube rallonge qui empêche le tube rallonge d'être rangé jusqu'à ce que le clapet de contrôle d'aspiration soit réglé en position plancher.
7. Afin d'accroître la portée de nettoyage du tube rallonge, poussez le bouton gris foncé le plus près de la poignée et tirez vers le bas sur la partie extérieure du tube rallonge. Faites l'inverse lorsque vous rangez le tube rallonge.
8. Le groupe tube rallonge est doté d'un suceur plat encastré et d'une brosse à poussière fixe. Pour vous servir de la brosse à poussière, appuyez sur le bouton gris foncé et glissez la brosse sur le suceur plat jusqu'à ce qu'elle soit bloquée. Faites l'inverse lorsque vous rangez la brosse.

### CHANGER LE SAC À POUSSIÈRE

9. Remontez le loquet du couvercle du sac à poussière et ouvrez complètement le couvercle afin d'exposer le sac.
10. Tirez sur le sac à poussière afin de l'enlever. Insérez le nouveau sac et fermez le couvercle en vous assurant que le loquet se bloque dans la poignée. Remarque : le couvercle du sac à poussière ne s'enclenchera pas sans qu'un sac soit installé.

# Maintenance





## ENGLISH

**Caution:** Turn off the switch and unplug the electrical cord before maintenance. **Important:** Improper installation of the brush roll or brush roll belt could cause carpet or cleaner damage.

### HOW TO REPLACE THE HEPA FILTER ASSEMBLY

1. Pull down on the filter assembly latch to release.
2. Pivot the filter away from the machine and remove. Install new filter by aligning the tabs at the bottom of the filter with the slots on the exhaust area of the cleaner and snap into place. **Note:** some filters are washable and can be cleaned by rinsing the assembly with warm water. Be sure the filters are completely dry before installing back into the cleaner. These filters are identified by the word washable on the side of the frame

### BRUSH ROLL MOTOR PROTECTION RESET

3. The cleaner will automatically shut off the brush roll motor if the brush roll stalls. This will be indicated by a red light on the base near the handle release. To reset the motor, clear any obstruction to the brush roll and press the reset switch.

### HOW TO SERVICE TO THE BRUSH ROLL

**Caution:** Belt pulleys can become hot during normal use. To prevent burns, avoid touching the belt pulley when servicing the drive belt.

4. Take out the two screws securing the sole plate and remove.
5. Grasp both ends of the brush roll and pull straight out of the machine.
6. Slide the pulley end of the brush roll through the belt. Reverse the steps to reinstall the brush roll making sure the end caps are properly positioned the fully seat into the base.

### HOW REPLACE BRUSH STRIPS

7. From the non-pulley end, unscrew locknut (A) and remove end cap (B). Grasp outer sleeve and twist bearing retainer (C) counterclockwise to remove. Pull outer sleeve (D) off of remaining assembly. Pull out worn brush strip (E) with pliers. Slide in new brush strip of same length (rounded end first). Fit track on either side of the brush strip into the brush roll slot. Replace the second strip from opposite end of brush roll. Replace shaft. Align indentation on bearing pulley retainer (F) with brush strips and press outer tube (D) into position. Screw bearing retainer (C) into inner tube until tight. Reassemble the remainder of brush roll, making sure it turns freely, and secure into the base.

### AIR PATH CLEAN-OUT

8. The cleaner is equipped with an air path cleanout, located at the turn into the dust bag. To access, open the dust bag cover and grasp the inlet assembly at the air path opening. Pull up on the hinged assembly to reveal the top of the air path. Clean out any debris and snap the inlet assembly back into place.

### PRE-MOTOR FILTER

**Note:** Check the pre-motor filter located under the dust bag. Check the filter each time the dust bag is changed. Clean or replace as needed. Shake filter to remove excess dust. If necessary, the filter can be cleaned by vacuuming with another cleaner or washing with mild detergent. Reinstall filter after completely dry.

## ESPAÑOL

**Precaución:** Coloque el interruptor en la posición de apagado y desenchufe el cable eléctrico antes de dar mantenimiento. **Importante:** La instalación incorrecta del cepillo giratorio o de la banda del cepillo puede causar daño a la alfombra o a la aspiradora.

### CÓMO REEMPLAZAR EL CONJUNTO DE FILTRO HEPA

1. Jale el conjunto de la traba del filtro hacia abajo para liberarlo.
2. Pivotee el filtro para separarlo de la máquina y desmóntelo. Instale el filtro nuevo alineando las lengüetas en la parte inferior del filtro con las ranuras en el área de escape de la aspiradora y ajústelo en su sitio. Nota: algunos filtros pueden lavarse y pueden limpiarse enjugando el conjunto con agua tibia. Verifique que los filtros estén bien secos antes instalarlos otra vez en la aspiradora. Este tipo de filtros se identifican con la palabra "lavable" en el lado izquierdo del bastidor.

### REINICIO DE PROTECCIÓN DEL MOTOR DEL CEPILLO GIRATORIO

3. El motor del cepillo giratorio de la aspiradora se apaga automáticamente si el cepillo deja de girar. Esto será indicado por una luz roja en la base, cerca del desenganche del mango. Para reiniciar el motor, despeje cualquier obstrucción del cepillo giratorio y oprima el interruptor de reinicio.

### CÓMO DAR SERVICIO AL CEPILLO GIRATORIO

**Precaución:** Las poleas de la banda pueden calentarse durante el funcionamiento normal. Para evitar quemaduras, procure no tocar la polea de la banda si está dando servicio a la banda propulsora.

4. Extraiga cuatro tornillos que sujetan la placa base y desmóntela.
5. Tome ambos extremos del cepillo giratorio y jálelo para sacarlo de la máquina.
6. Deslice por la banda el extremo del lado de la polea del cepillo. Invierta estos mismos pasos para reinstalar el cepillo giratorio, comprobando que las tapas de extremo queden debidamente colocadas y asentadas completamente en la base.

### CÓMO REEMPLAZAR TIRAS DE CERDA DEL CEPILLO GIRATORIO

7. Desde el extremo sin polea, desenrosque la contratuerca (A) y retire la tapa de extremo (B). Tome la manga externa y gire a la izquierda el retenedor del rodamiento (C) para desmontar. Extraiga la manga externa (D) de las piezas sobrantes del conjunto. Separe la tira de cerda desgastada (E) utilizando unas pinzas. Delice en el cepillo un tira de cerdas nueva de la misma longitud (primero el extremo redondo). Ajuste ambos lados de la tira en la ranura del cepillo giratorio. Reemplace la segunda tira de cerdas en el extremo opuesto del cepillo giratorio. Cambie el eje. Alinee la muesca en el retenedor de la polea del rodamiento (F) con las tiras de cerdas del cepillo y empuje el tubo externo (D) para acomodarlo en su posición. Atornille el retenedor del rodamiento (C) en el tubo interno, hasta dejarlo bien apretado. Vuelva a armar las piezas restantes del cepillo giratorio, comprobando que gire libremente, y fíjelo en la base.

### LIMPIEZA DEL REGISTRO DE AIRE

8. La aspiradora está equipada con un registro de limpieza, localizado en giro de la bolsa guardapolvo. Para poder acceder al registro, abra la tapa de la bolsa guardapolvo y tome el conjunto de admisión en la abertura del registro. Jale el conjunto abisagrado para revelar la parte superior del registro de aire. Limpie cualquier suciedad existente y vuelva a insertar el conjunto de admisión en su sitio.

### FILTRO PREVIO AL MOTOR

**Nota:** Revise el filtro previo al motor localizado debajo de la bolsa guardapolvo. Verifique el filtro cada vez que cambie la bolsa guardapolvo. Limpie o reemplace según sea necesario. Sacuda el filtro para retirar el exceso de polvo. De ser necesario, el filtro puede limpiarse aspirándolo con otra aspiradora o lavándolo con detergente neutro. Reinstale el filtro una vez que seque por completo.

## FRANCAIS

**Avertissement :** Éteignez l'interrupteur et débranchez le cordon électrique avant de faire l'entretien. **Important :** Une installation inappropriée du cylindre brossier ou de la courroie du cylindre brossier peut endommager le tapis ou l'aspirateur.

### REPLACEMENT DU GROUPE FILTRE HEPA

1. Baissez le loquet du groupe filtre pour dégager.
2. Pivotez le filtre à l'extérieur de la machine et enlevez. Installez un nouveau filtre en alignant les onglets au fond du filtre avec les fentes sur la zone d'évacuation de l'aspirateur et remettez en place. Remarque : certains filtres sont lavables et peuvent être nettoyés en rinçant avec de l'eau chaude. Assurez-vous que les filtres sont complètement secs avant de les installer dans l'aspirateur. Ces filtres sont identifiés par le mot lavable sur le côté de la bordure.

### RÉINITIALISATION DE PROTECTION DU MOTEUR DU CYLINDRE BROSSEUR

3. L'aspirateur éteindra automatiquement le moteur du cylindre brossier si le cylindre brossier est bloqué. Cela sera indiqué par une lumière rouge à la base près de la poignée de dégagement. Pour réinitialiser le moteur, enlevez tout élément qui obstrue le cylindre brossier et appuyez sur l'interrupteur de réinitialisation.

### ENTRETIEN DU CYLINDRE BROSSEUR

**Avertissement :** Les poulies peuvent devenir chaudes lors d'une utilisation normale. Afin de prévenir les brûlures, évitez de toucher les poulies lorsque vous faites l'entretien de la courroie d'entraînement.

4. Retirez les deux vis qui retiennent la semelle de palier et enlevez.
5. Saisissez les deux extrémités du cylindre brossier et sortez-les de la machine.
6. Glissez le bout de la poulie du cylindre brossier à travers la courroie. Inversez les étapes pour réinstaller le cylindre brossier en vous assurant que les bouchons des extrémités reposent complètement dans la base.

### REPLACEMENT DES BANDES DE LA BROSSE

7. À partir de l'extrémité où il n'y a pas de poulie, dévissez l'écrou de blocage (A) et enlevez le bouchon d'extrémité (B). Saisissez le manche extérieur et tournez la couronne d'appui (C) et enlevez dans le sens antihoraire. Sortez le manche extérieur (D) du reste de l'ensemble. Sortez la vieille bande de brosse (E) avec une pince. Glissez une nouvelle bande de brosse de la même longueur (les bouts arrondis en premier). Ajustez la chenille sur chaque côté de la bande de brosse dans la fente du cylindre brossier. Remplacez la deuxième bande du bout opposé du cylindre brossier. Remplacez le manche. Alignez le creux de la pièce de retenue de la poulie-support (F) avec la bande de brosse et remettez le tube extérieur (D) en position. Vissez la couronne de d'appui (C) dans le tube intérieur jusqu'à ce qu'elle soit bien serrée. Réassemblez le reste du cylindre brossier, en vous assurant qu'il tourne sans difficulté, et fixez solidement dans la base.

### REGARD DE NETTOYAGE DU CONDUIT D'AIR

8. L'aspirateur est équipé d'un regard de nettoyage du conduit d'air, situé à du sac à poussière. Pour accéder, ouvrez le couvercle du sac à poussière et saisissez le groupe entrée à l'ouverture du conduit d'air. Sortez le groupe articulé pour libérer la voie de circulation d'air. Enlevez tout débris et remplacez le groupe d'entrée.

### FILTRE DU MOTEUR AVANT

**Remarque :** Vérifiez le filtre du moteur avant situé en-dessous du sac à poussière. Vérifiez le filtre à chaque fois que vous changez le sac à poussière. Nettoyez ou remplacez. Secouez le filtre pour enlever l'excès de poussière. Si nécessaire, vous pouvez nettoyer le filtre en utilisant un autre aspirateur ou en le lavant avec un détergent doux. Réinstallez le filtre après qu'il soit complètement sec.



## ENGLISH

### THE SANITAIRE® COMMERCIAL LIMITED WARRANTY WHAT THIS WARRANTY COVERS

Your Sanitaire commercial cleaner is warranted to be free from all defects in material and workmanship in normal use FOR A PERIOD OF ONE YEAR. The warranty is granted only to the original purchaser of the cleaner. The warranty is subject to the following provisions.

### WHAT THIS WARRANTY DOES NOT COVER

Parts of the cleaner that require replacement under normal use, such as bumpers, filters, bristle strips, belts, light bulbs and hoses. Damages or malfunctions caused by negligence, abuse, or use not in accordance with Owner's Guide. Defects or damages caused by unauthorized service.

The E.H.C.P. Company will, at its option, repair or replace a defective cleaner or cleaner part that is covered by this warranty. As a matter of warranty policy, the Sanitaire Company will not refund the consumer's purchase price.

### OBTAINING WARRANTY SERVICE

To obtain warranty service you must return the defective cleaner or cleaner part along with proof of purchase to any Sanitaire Authorized Warranty Station. You will find the nearest location in the Yellow Pages under "Vacuum Cleaners-Service and Repair." Be certain that the Warranty Station is "E.H.C.P. Authorized."

For the location of the nearest Sanitaire Authorized Warranty Station or for service information, telephone toll free: 1-800-800-8975 or write to:

**E.H.C.P.**  
Service Division,  
807 North Main Street  
Bloomington, IL 61701

If it is necessary to ship the cleaner outside your community to obtain warranty repair, you must pay the shipping charges to the Sanitaire Authorized Warranty Station. Return shipping charges will be paid by the Warranty Station. When returning parts for repair, please include the model, type, and serial numbers from the data plate on the cleaner.

### FURTHER LIMITATIONS AND EXCLUSIONS

Any warranty that may be implied in connection with your purchase or use of the cleaner, including any warranty of MERCHANTABILITY or any warranty for FITNESS FOR A PARTICULAR PURPOSE is limited to the duration of this warranty. Some states do not allow limitations on how long an implied warranty lasts, so the above limitations may not apply to you.

## ESPAÑOL

### LO QUE CUBRE ESTA GARANTÍA

Su aspiradora Sanitaire está garantizada contra todo defecto de material y mano de obra durante su uso normal en el hogar DURANTE EL PERÍODO DE UN AÑO. La garantía se otorga sólo al comprador original y a los miembros de su familia inmediata. Esta garantía está sujeta a las siguientes disposiciones.

### LO QUE NO CUBRE ESTA GARANTÍA

Las piezas de la aspiradora que deban reemplazarse durante el uso normal, tales como las bolsas para polvo descartables, los filtros, las correas de impulsión, los bombillos eléctricos, las cerdas del cepillo circular y los impulsores. Esta garantía tampoco cubre la limpieza de la aspiradora. Los daños o las averías que hayan sido causados por negligencia, abuso o uso que no esté de acuerdo con la Guía del propietario.

Los defectos o daños que hayan sido causados por un taller de servicio no autorizado o el uso de piezas que no sean genuinas de Eureka/Sanitaire.

E.H.C.P. a su elección, reparará o reemplazará cualquier aspiradora o pieza defectuosa que se encuentre cubierta por esta garantía. Por política de la garantía, la compañía Electrolux Home care Products North America no devolverá el precio de compra al consumidor.

### CÓMO OBTENER SERVICIO BAJO LA GARANTÍA

Para obtener servicio mientras el producto se encuentra bajo garantía, debe enviar la aspiradora o pieza defectuosa, junto con una prueba de compra, a cualquier Estación de Garantía Autorizada de Sanitaire. Puede encontrar la estación más cercana en las Páginas Amarillas, bajo el encabezado "Vacuum Cleaners - Service and Repairs". Asegúrese de que la E.H.C.P. Estación de Garantía esté "Autorizada por Sanitaire". Para obtener la dirección de la Estación de Garantía Autorizada de Sanitaire más cercana o para obtener información sobre servicio, llame gratuitamente los siguientes teléfonos: Estados Unidos: 1-800-800-8975. Si lo prefiere, puede escribir a la empresa:

**E.H.C.P.**  
Service Division,  
807 North Main Street  
Bloomington, IL 61701

Si tiene que enviar la aspiradora fuera de su localidad para que la reparen mientras se encuentra bajo garantía, usted deberá pagar los gastos de envío hacia la Estación de Garantía Autorizada de Sanitaire. Los gastos de envío de regreso serán abonados por la Estación de Garantía. Cuando envíe piezas que necesiten reparación, tenga la bondad de incluir el modelo, el tipo y el número de serie que aparecen en la placa de datos de la aspiradora.

### FURTHER LIMITATIONS AND EXCLUSIONS

Cualquier garantía implícita en relación con la compra o el uso de su aspiradora, incluyendo cualquier garantía de comerciabilidad o de aptitud para una finalidad determinada, está limitada a la duración de esta garantía. Algunos estados no aceptan limitaciones en cuanto a la duración de una garantía implícita, de modo que es posible que las limitaciones anteriores no se apliquen en su caso.

## FRANCAIS

### GARANTIE LIMITÉE POUR ASPIRATEUR COMMERCIAL SANITAIRE

Votre aspirateur commercial Sanitaire est garanti n'avoir aucun défaut de matériel ou de fabrication dans des conditions d'utilisation normale pendant UNE PÉRIODE D'UNE ANNÉE. Cette garantie est donnée uniquement à l'acheteur original de l'aspirateur.

### CE QUI N'EST PAS COUVERT PAR CETTE GARANTIE

Certaines pièces demandent à être remplacées au cours de l'usage normal de l'appareil, telles que pare-chocs, sacs, brosses en soie de sanglier, courroies, ampoules, tuyaux, et roues.

Les dommages ou défaillances découlant de la négligence, de l'abus, ou de l'utilisation non conforme au Guide du propriétaire. Les défaillances ou dommages découlant des réparations faites par des personnes non autorisées ou l'usage des pièces autres que celles de GENUINE EUREKA/Sanitaire.

E.H.C.P. à sa discrétion, réparera ou remplacera un aspirateur défectueux ou une pièce défectueuse qui est couverte par cette garantie. En ce qui concerne la politique de la garantie, Electrolux Home Care Products ne remboursera pas le prix d'achat au consommateur.

### COMMENT FAIRE APPLIQUER LA GARANTIE

Pour faire appliquer la garantie pour la réparation d'un appareil, ou de pièces sous garantie, il faut renvoyer l'appareil ou les pièces qui ne fonctionnent pas, avec la preuve d'achat à n'importe quel Centre service agréé Sanitaire. Vous trouverez le centre le plus proche dans les Pages Jaunes sous « Aspirateurs—service et réparation ». Soyez certain le Centre service est « agréé Sanitaire ».

Pour le Centre Service agréé Sanitaire le plus proche pour les renseignements sur le service, téléphonez au numéro gratuit : États-Unis d'Amérique : 1-800-800-8975. Si vous le préférez, vous pouvez écrire à :

**E.H.C.P.**  
Service Division,  
807 North Main Street  
Bloomington, IL 61701

S'il est nécessaire d'envoyer l'aspirateur en dehors de votre communauté pour la réparation garantie, vous devez payer les frais d'envoi au Centre service agréé Sanitaire. Les frais de renvoi seront payés par le Centre service agréé. Si vous renvoyez les pièces pour réparer, veuillez inclure les numéros de modèle, type, et série qui se trouvent sur la plaque signalétique située sur l'aspirateur.

### D'AUTRES LIMITATIONS ET EXCLUSIONS

Toute garantie qui peut être impliquée en relation avec votre achat ou utilisation de l'aspirateur, y compris toute garantie de valeur commerciale ou toute garantie pour L'ÉQUIPEMENT DESTINÉ À UN BUT PARTICULIER est limitée à la durée de cette garantie. Certains états ne permettent pas de limitations sur la durée d'une garantie en question. Ainsi, les limitations ci-dessus peuvent ne pas s'appliquer à vous.

